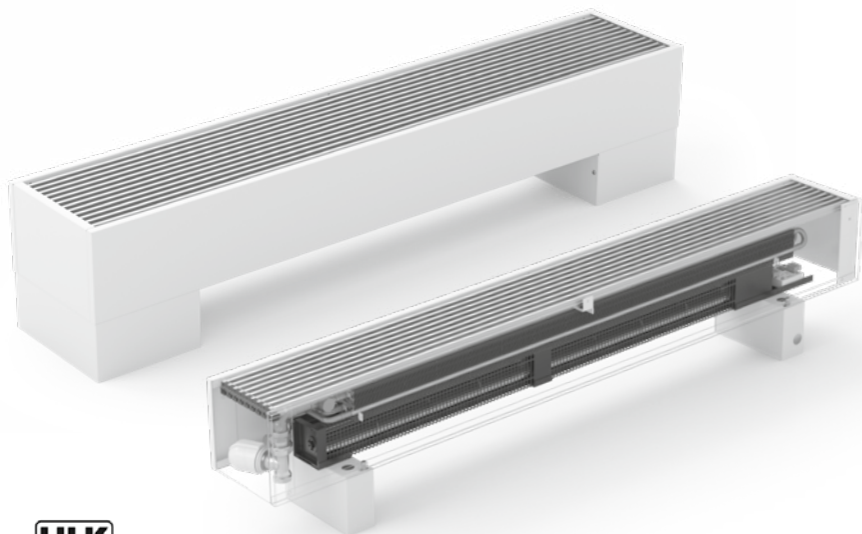


# KORALINE



Optimal-V LVO (KORALINE LV)

- CZ** **MONTÁŽNÍ NÁVOD** KORALINE  
(Optimal-V LVO, KORALINE LV) – stavební část
- SK** **MONTÁŽNY NÁVOD** KORALINE  
(Optimal-V LVO, KORALINE LV) – stavebná časť
- EN** **ASSEMBLY INSTRUCTIONS** KORALINE  
(Optimal-V LVO, KORALINE LV) – construction part
- DE** **MONTAGEANLEITUNG** KORALINE  
(Optimal-V LVO, KORALINE LV) – Bauteil
- FR** **INSTRUCTIONS D'INSTALLATION** KORALINE  
(Optimal-V LVO, KORALINE LV) – partie construction
- RU** **ИНСТРУКЦИЯ ПО МОНТАЖУ** KORALINE  
(Optimal-V LVO, KORALINE LV) – строительная часть



# Obsah / Contents / Inhalt / Sommaire / Содержание

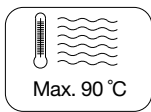
<b>Obsah standardní dodávky</b> / Obsah štandardnej dodávky / Standard contents / Inhalt der Standardlieferung / Contenu d'une livraison standard / Состав стандартной поставки	3
<b>Volitelné příslušenství</b> / Prehľad typov / Optional accessories / Optionales / Zubehör / Accessoires optionnels / Принадлежности по выбору	3
<b>Přehled typů</b> / Prehľad typov / Type overview / Typenübersicht / Aperçu des modèles / Обзор моделей	4
<b>Montážní návod</b> / Montážny návod / Assembly instructions / Montageanleitung / Instructions d'installation / Инструкция по монтажу	5–9
<b>Kryt stojánků na čistou podlahu</b> / Kryt stojančekov na čistú podlahu / Casing for floor-level bracket / Bodenständerabdeckung für Fertigfußboden / Cache de pied support / Крышка стоек	9–10
<b>Certifikace</b> / Certifikácia / Certification / Zertifizierung / Certification / Сертификація	11
<b>Všeobecné informace</b> / Všeobecné informácie / General / Allgemein / Informations générales / Общие правила	12

## Vysvětlivky / explanations / Erläuterungen / légende / пояснение

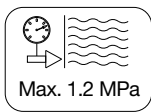
<b>H</b>	Výška opláštění / Casing height / Ummantelungshöhe / Hauteur du caisson / Высота кожуха
<b>S</b>	Celková šířka / Total unit width / Gesamtbreite / Largeur totale / Общая ширина
<b>L</b>	Celková délka KORALINE / Total KORALINE unit length / KORALINE Gesamtlänge / Longueur totale KORALINE / Общая длина KORALINE
<b>Ld</b>	Vzdálenost mezi středy vnějších stojánků / Distance between the end floor-bracket centers / Abstand zwischen der Mitte der Kantenständer / Distance entre les extrémités / Расстояние между серединами крайних стоек
<b>W</b>	Šířka stojánku na čistou podlahu / Floor-level bracket width / Ständerbreite für Fertigfußboden / Largeur du pied support pour plancher fini / Ширина стойки на чистый пол
<b>X</b>	Rozteč ukotvení stojánků do podlahy / Span of the the floor-bracet fixing points / Verankerungsabstand der Ständer zum Boden / Écartement de l'ancrage du pied support / Шаг крепления стоек на пол
<b>Z</b>	Vzdálenost tělesa od zdi / Distance from the wall / Der Abstand des Körpers von der Wand / Distance entre le mur et le convecteur / Расстояние конвектора от стены



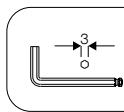
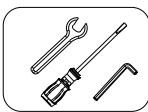
**CZ** Kotvicí prvky pro uchycení stojánků, konzol do podlahy nebo zdi nejsou součástí dodávky **SK** Kotviace prvky na uchytenie stojančekov, konzoly do podlahy alebo steny, nie sú súčasťou dodávky **EN** Screws and other mounting elements for fixing the wall and floor brackets are not a part of the package **DE** Verankerungsteile zur Befestigung von Ständern, Halterungen am Boden oder an der Wand sind nicht im Lieferumfang enthalten **FR** Les matériaux d'ancrage destinés à fixer les supports et consoles au sol ou au mur ne sont pas inclus avec les accessoires **RU** Анкерные элементы для крепления стоек к полу или кронштейнов на стену не входят в комплект стандартной поставки.



Max. 90 °C



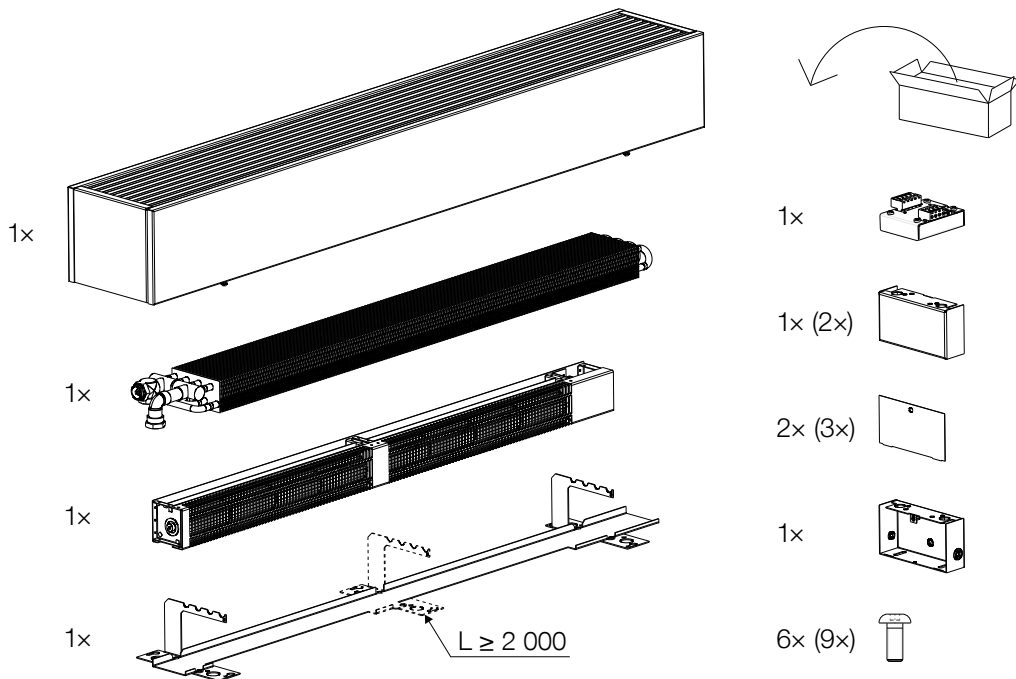
Max. 1.2 MPa



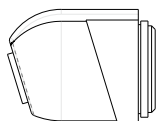
**CZ** Není součástí dodávky **SK** Nie je súčasťou dodávky **EN** Not delivered as standard **DE** Nicht im Lieferumfang enthalten **FR** Non inclus avec la livraison standard **RU** Не входит в комплект поставки



**CZ** Obsah standardní dodávky **SK** Obsah štandardnej dodávky  
**EN** Standard contents **DE** Inhalt der Standardlieferung  
**FR** Contenu d'une livraison standard **RU** Состав стандартной поставки



**CZ** Volitelné příslušenství **SK** Voliteľné príslušenstvo  
**EN** Optional accessories **DE** Optionales Zubehör  
**FR** Accessoires optionnels **RU** Принадлежности по выбору

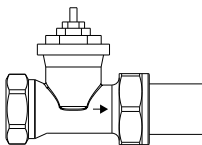


**LICON**

REG-TEP24-250  
REG-TEP24-500

**KORADO**

Z-LREG-074  
Z-LREG-075

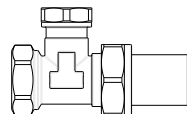


**LICON**

REG-TVS  
REG-TVA

**KORADO**

Z-LREG-014  
Z-LREG-015



**LICON**

REG-LS  
REG-LA

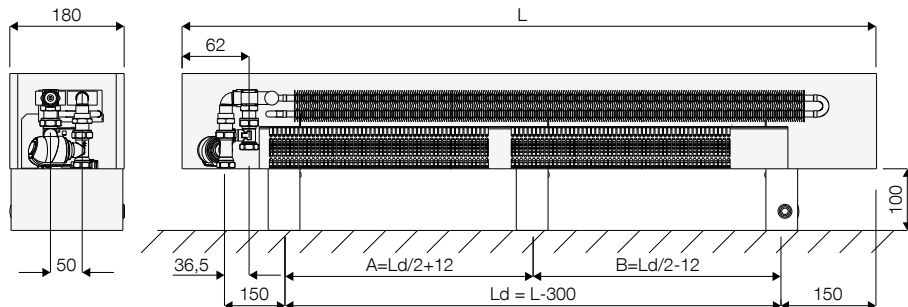
**KORADO**

Z-LREG-016  
Z-LREG-017

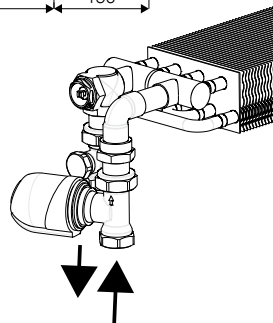
**CZ** Přehled typů **SK** Prehľad typov **EN** Type overview  
**DE** Typenübersicht **FR** Aperçu des modèles **RU** Обзор моделей

**a) KORALINE Optimal-V LVO (KORALINE LV) – 15/18**

(H\*/S\*)

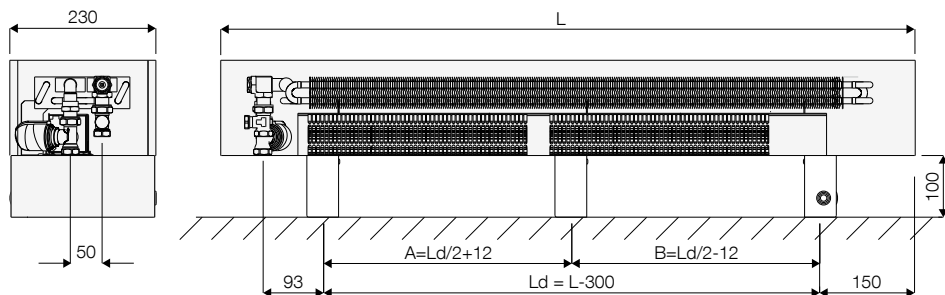


L [mm]	900	1 200	1 600	2 000	2 400	2 800
Ld [mm]	600	900	1 300	1 700	2 100	2 500
A [mm]	-	-	-	862	1 062	1 262
B [mm]	-	-	-	838	1 038	1 238

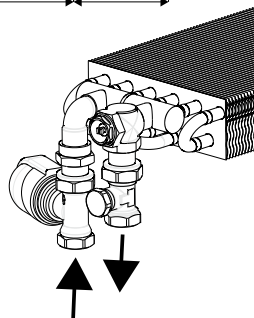


**b) KORALINE Optimal-V LVO (KORALINE LV) – 15/23**

(H\*/S\*)



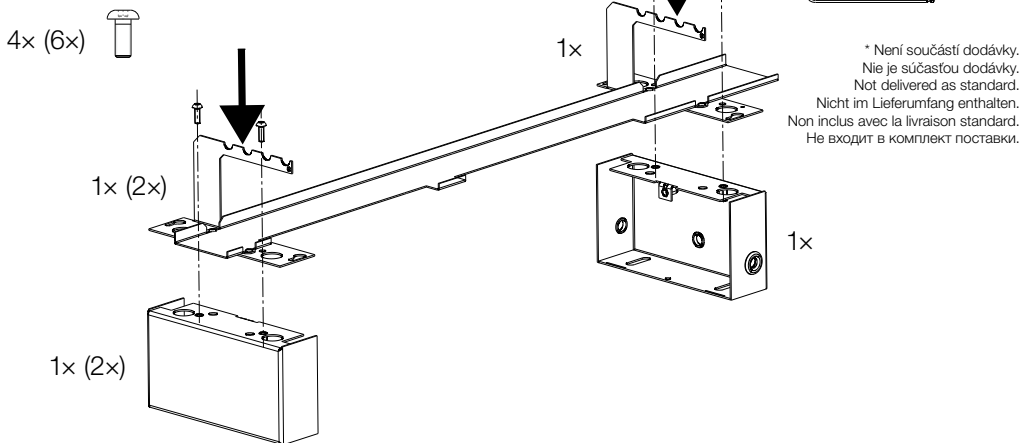
L [mm]	900	1 200	1 600	2 000	2 400	2 800
Ld [mm]	600	900	1 300	1 700	2 100	2 500
A [mm]	-	-	-	862	1 062	1 262
B [mm]	-	-	-	838	1 038	1 238



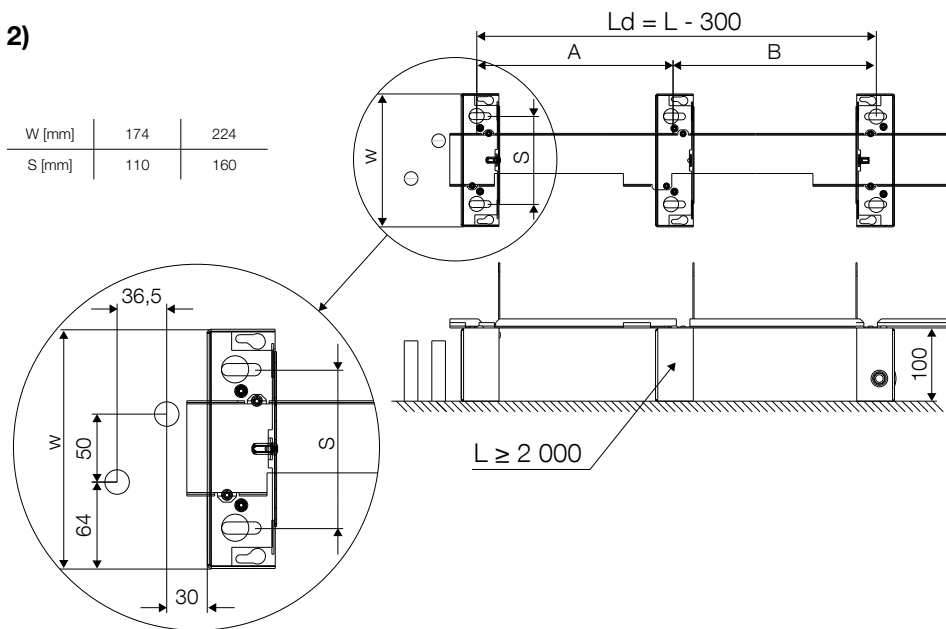
\* H Výška opláštění, Casing height, Ummantelungshöhe, Hauteur du caisson, Высота кожуха  
 S Šířka, Width, Breite, Largeur, Ширина

**CZ** Montážní návod **SK** Montážny návod **EN** Assembly instructions  
**DE** Montageanleitung **FR** Instructions d'installation  
**RU** Инструкция по монтажу

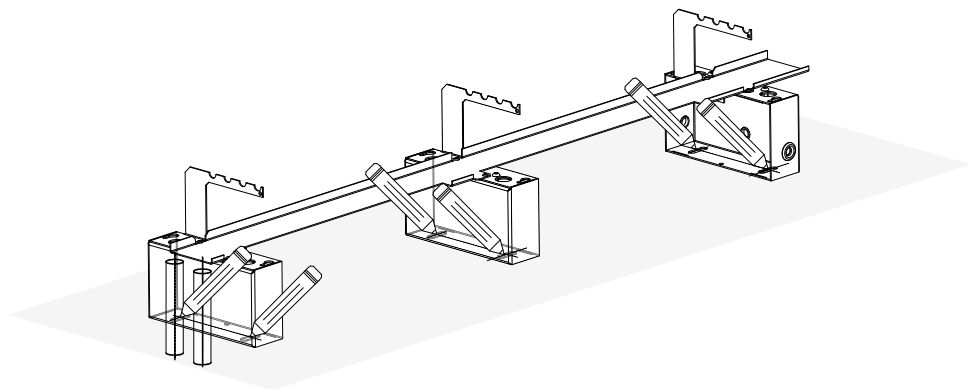
1)



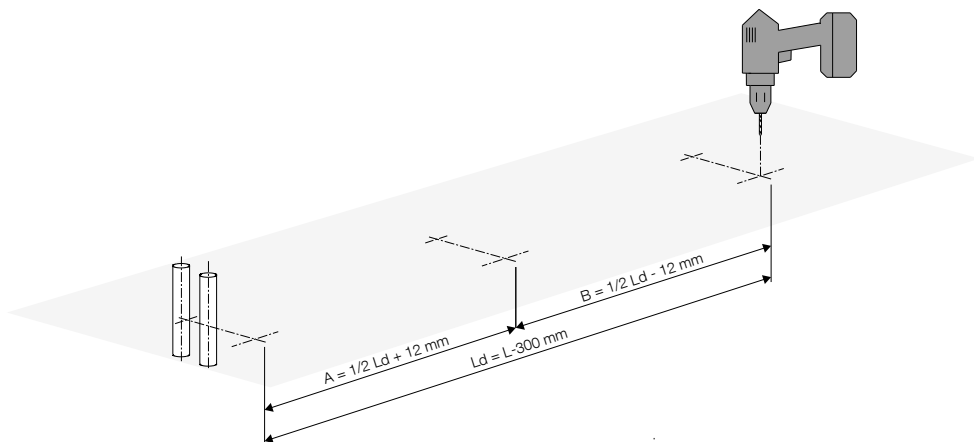
2)



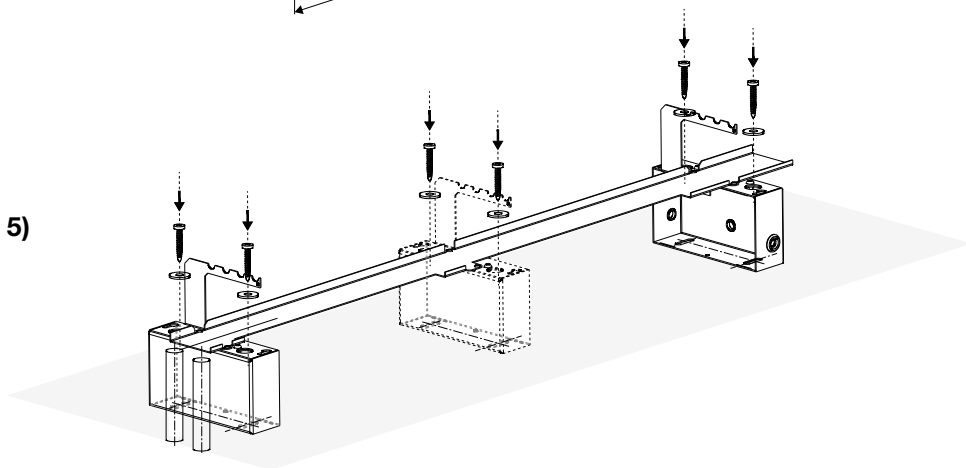
3)



4)

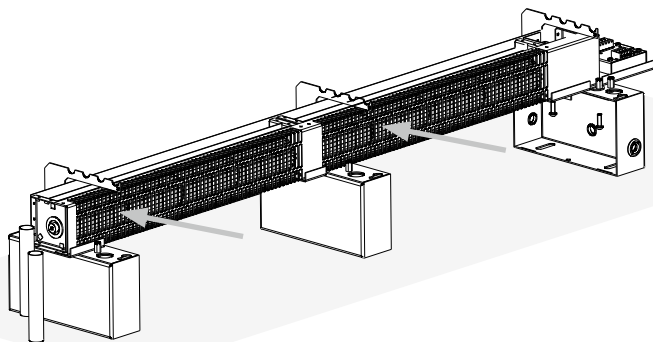


5)

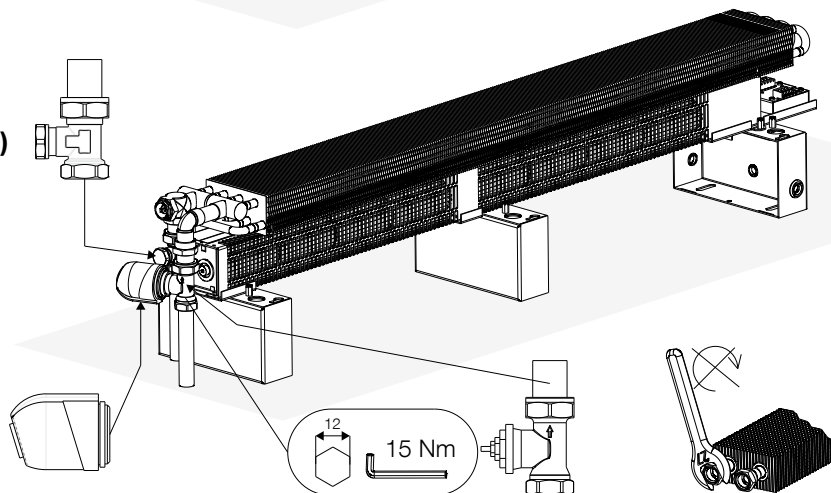


**CZ** Kotvicí prvky pro uchytení stojáneků, konzol do podlahy nebo zdi nejsou součástí dodávky **SK** Kotviace prvky na uchytenie stojančekov, konzoly do podlahy alebo steny, nie sú súčasťou dodávky **EN** Screws and other mounting elements for fixing the wall and floor brackets are not a part of the package **DE** Verankerungsteile zur Befestigung von Ständern, Halterungen am Boden oder an der Wand sind nicht im Lieferumfang enthalten **FR** Les matériaux d'ancrage destinés à fixer les supports et consoles au sol ou au mur ne sont pas inclus avec les accessoires **RU** Анкерные элементы для крепления стоек к полу или кронштейнов на стену не входят в комплект стандартной поставки.

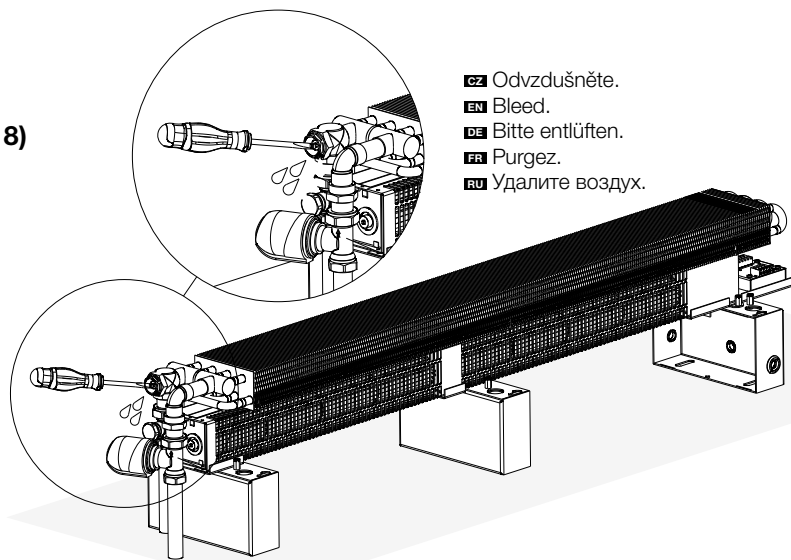
6)



7)

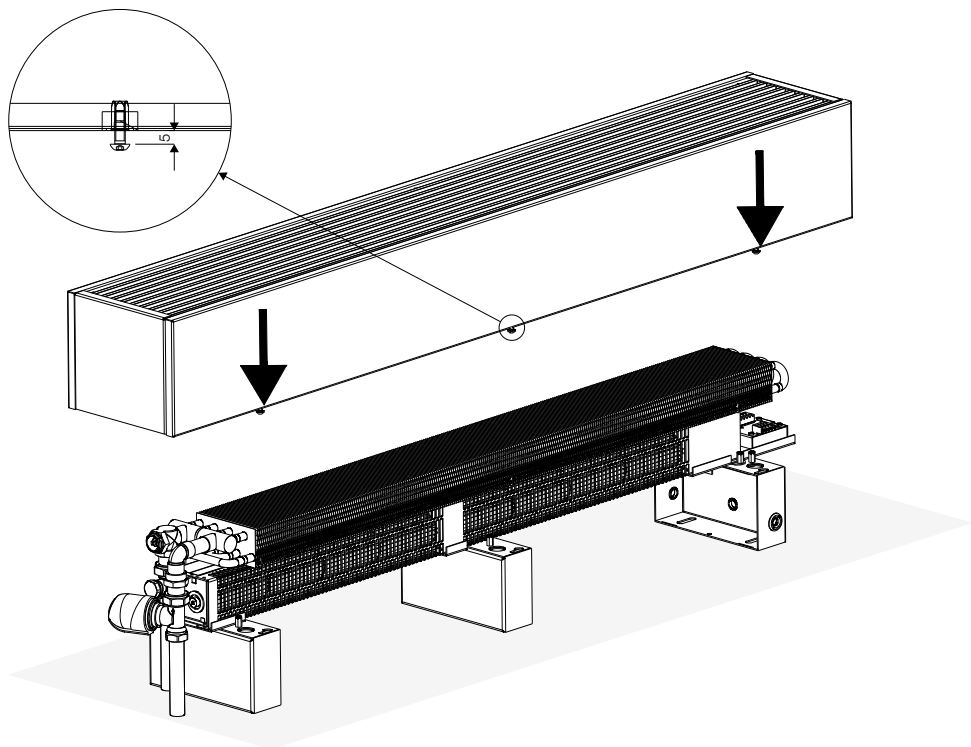


8)

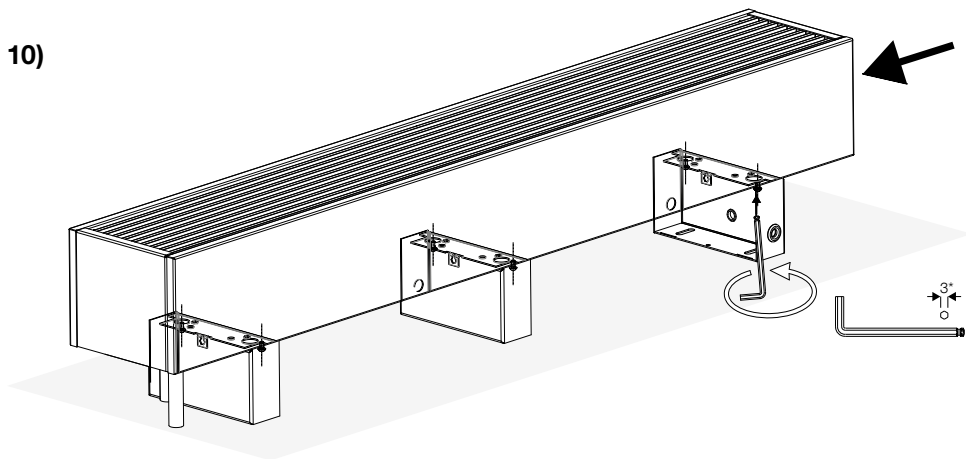


- CZ** Odvzdušněte.
- EN** Bleed.
- DE** Bitte entlüften.
- FR** Purgez.
- RU** Удалите воздух.

9)




10)

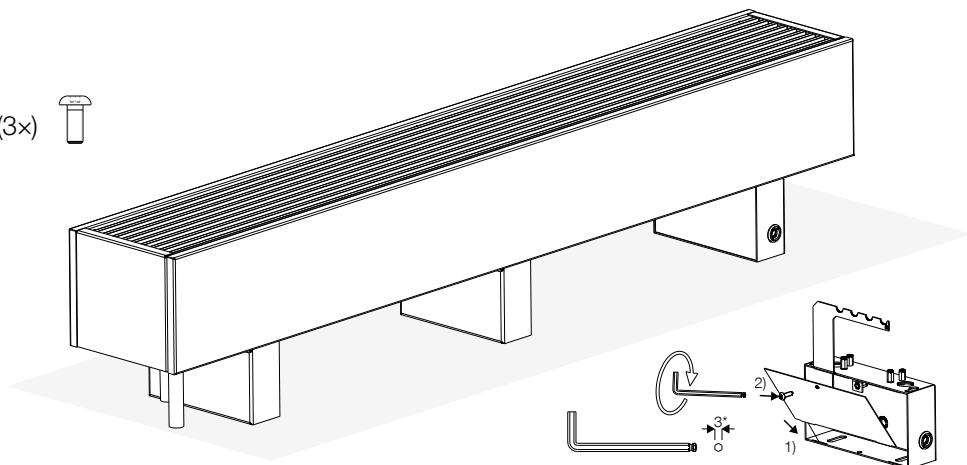


\* Není součástí dodávky. Nie je súčasťou dodávky.  
 Not delivered as standard. Nicht im Lieferumfang enthalten.  
 Non inclus avec la livraison standard. Не входит в комплект поставки.

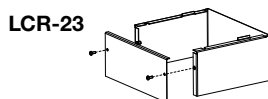
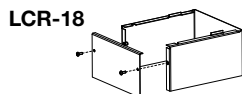
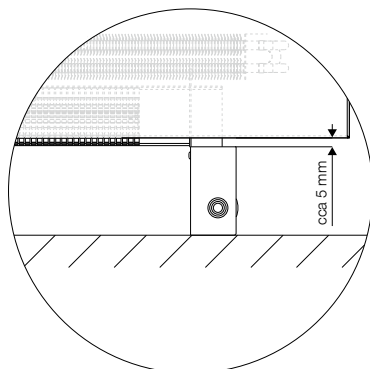


11)

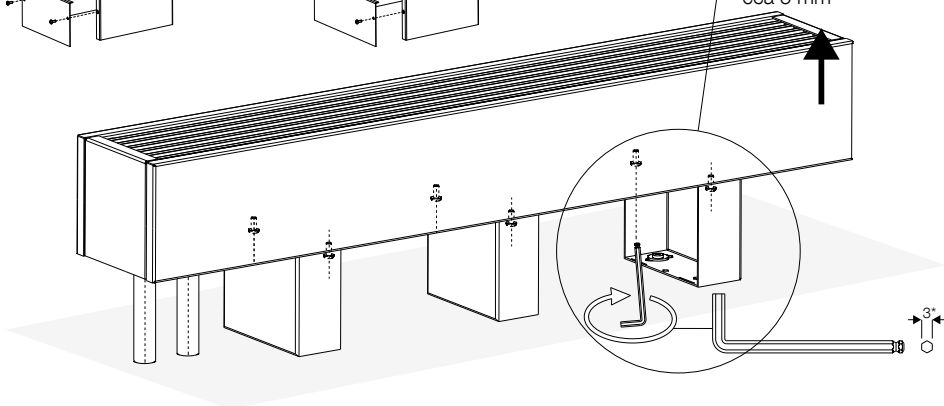
2x (3x) 



- CZ** Kryt stojánků na čistou podlahu
- SK** Kryt stojančekov na čistú podlahu
- EN** Casing for floor-level bracket
- DE** Bodenständerabdeckung für Fertigfußboden
- FR** Cache de pied support
- RU** Крышка стоек

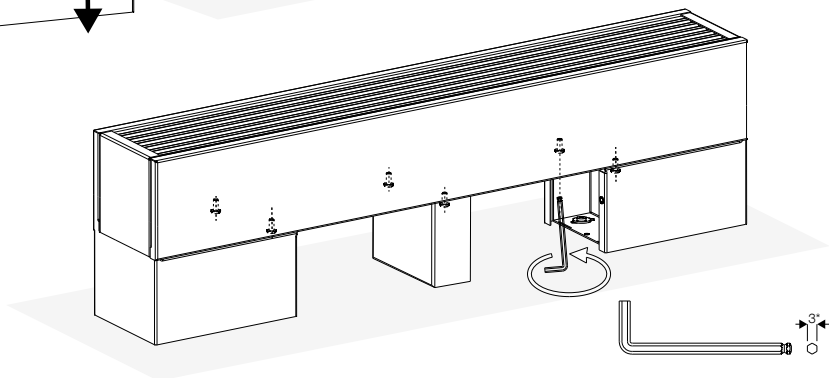
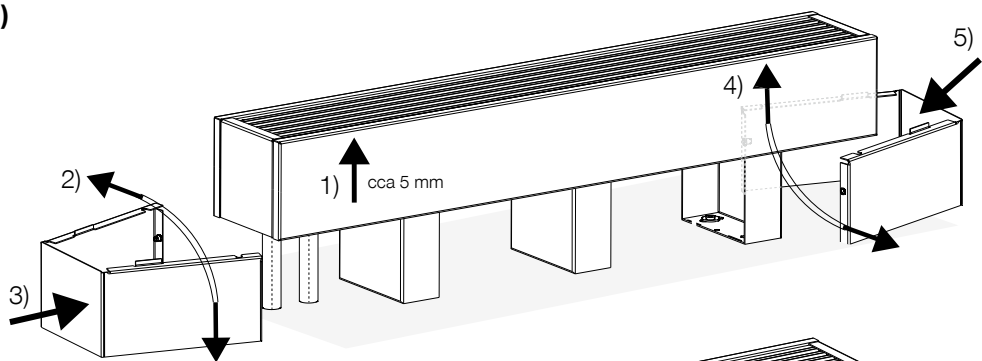


1)



\* Není součástí dodávky. Nie je súčasťou dodávky.  
Not delivered as standard. Nicht im Lieferumfang enthalten.  
Non inclus avec la livraison standard. Не входит в комплект поставки.

2)

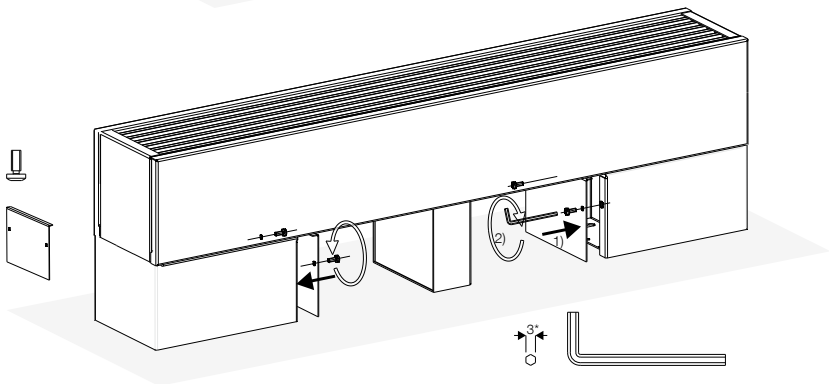


3)

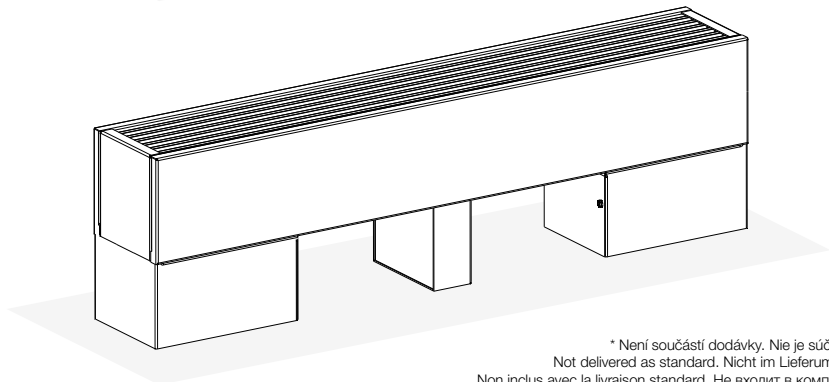
4x M3




2x



4)



\* Není součástí dodávky. Nie je súčasťou dodávky.  
Not delivered as standard. Nicht im Lieferumfang enthalten.  
Non inclus avec la livraison standard. Не входит в комплект поставки.

<b>CZ, BG, DE, DK, EE, ES, FR, HR, GB, LT, LV, NL, PL, RU, SK, UA</b>		
<b>1</b>	<b>Heating system in building</b>	
<b>2</b>	<b>Reaction to fire</b>	<b>A1</b>
<b>3</b>	<b>Release of dangerous substances</b>	<b>NONE</b>
<b>4</b>	<b>Pressure tightness</b>	<b>no leakage at 1,3 x MOP</b>
<b>5</b>	<b>Resistance to pressure</b>	<b>no breakage at 1,69 x MOP</b>
<b>6</b>	<b>Maximum operating pressure (MOP)</b>	<b>1200 kPa</b>
<b>7</b>	<b>Surface temperature</b>	<b>Maximum 90 °C</b>
<b>8</b>	<b>Rated thermal outputs</b>	$\Phi_{90^\circ} \Phi_{20}$ [W]
<b>9</b>	<b>Thermal output in different operating conditions (characteristic curve)</b>	$\Phi = K_{\text{op}} \cdot \Delta t^n$ [W]
<b>10</b>	<b>Durability as:</b>	
<b>11</b>	<b>Resistance against corrosion</b>	<b>No corrosion after 100 h humidity</b>
<b>12</b>	<b>Resistance against minor impact</b>	<b>Class 0</b>

**CZ** 1. V topných soustavách v budovách / 2. Reakce na oheň: A1 / 3. Uvolňování nebezpečných látek: NEŽÁDÁ. Těsnost: Žádná netěsnost otopného tělesa při 1,3 násobku nejvyššího přípustného provozního přetlaku [kPa] / 5. Odolnost proti přetlaku: Žádné známky roztržení otopného tělesa při 1,69 násobku nejvyššího přípustného provozního přetlaku [kPa] / 6. Nejvyšší přípustný provozní přetlak / 7. Povrchová teplota: Nejvyšší 90 °C / 8. Tepelné výkony / 9. Tepelný výkon pro odlišných provozních podmínek (charakteristická křivka) / 10. Trvanlivost jako / 11. Odolnost proti korozi: Žádná koroze po vystavení vlhkosti na dobu 100 hodin / 12. Odolnost proti mechanickému poškození menšími nárazy: Třída 0

**BG** 1. Отоплителни системи в сгради / 2. Реакция на огън: A1 / 3. Освобождение на опасни вещества: ОТГОВАРЯ НА НОРМА / 4. Изпитвателно налягане: 1,3 x от максимално работно налягане [kPa] / 5. Устойчивост срещу налягане: 1,69 x от максимално работно налягане [kPa] / 6. Максимално работно налягане / 7. Температура на повърхността: Максимално 90 °C / 8. Номинална топлинна мощност / 9. Топлинна мощност при различни експлоатационни условия (характеристична крива) / 10. Продължителност като / 11. Устойчивост срещу корозия: Липса на корозия след 100 h влажност / 12. Устойчивост при минимален натиск: Клас 0

**DE** 1. Heizsysteme in Gebäuden / 2. Brandverhalten: A1 / 3. Freisetzen von gefährlichen Stoffen: BESTANDEN / 4. Druckdichtheit: keine Undichtigkeiten bei 1,3fachem maximal zulässigem Betriebsdruck [kPa] / 5. Druckfestigkeit: kein Riss bei 1,69fachem maximal zulässigem Betriebsdruck [kPa] / 6. Maximal zulässiger Betriebsdruck / 7. Oberflächentemperatur: Maximal 90 °C / 8. Nennwärmeleistung / 9. Wärmeleistung bei verschiedenen Betriebsbedingungen (Kennlinie) / 10. Widerstand / 11. Korrosionswiderstand: Ohne Korrosion nach 100 Stunden im naßen Raum / 12. Kleinschlagwiderstand: Klasse 0

**DK** 1. Varmesystemer i bygninger / 2. Reaktion ved brand: A1 / 3. Frigivelse af farlige stoffer: INGEN / 4. Tryktæthed: Ingen leakage ved 1,3 x MOP [kPa] / 5. Modstandsdygtighed over for tryk: Ingen brud ved 1,69 x MOP [kPa] / 6. Maksimalt driftstryk (MOP) / 7. Overlæde temperatur: maks. 90 °C / 8. Nominel termisk effekt / 9. Termisk effekt under forskellige driftsbetingelser (karakteristisk kurve) / 10. Holdbarhed / 11. Modstandsdygtighed over for korrosion: ingen korrosion efter 100 timer i fugtige omgivelser / 12. Modstand mod mindre påvirkning: Klasse 0

**EE** 1. Hoonete küttesüsteemid / 2. Tuletundlikkus: A1 / 3. Ohtlike ainete eraldumine: PUUDUD / 4. Tihedus: 1,3-kordse maksimaalne lubatud tööüld rõhu [kPa] korral lekku puuduvad / 5. Rõhkundlikkus: 1,69-kordse maksimaalse lubatud tööüld rõhu [kPa] korral radiatori purunenemise märgid puuduvad / 6. Maksimaalne lubatud tööüld rõhk / 7. Pinnatemperatuur: Maksimaalselt 90 °C / 8. Soojusvõimsused / 9. Soojusvõimsuste teistsugustes tööttingimustes (karakteristikküved) / 10. Püsivus / 11. Korrosioonikindlus: Pärast 100 tundi niiskuse mõju korrosioon puudub / 12. Väikeste löökide põhjustatud mehaanilise kahjustuse kindlus: Klass 0

**ES** 1. Sistemas de calefacción en edificios / 2. Reacción al fuego: A1 / 3. Liberación de sustancias peligrosas: NO HAY / 4. Estanteidad: Ninguna falta de estanqueidad en caso de presión de servicio máxima admisible multiplicada por 1,3 [kPa] / 5. Resistencia a la sobrepresión: Ningunos signos de rotura del calentador en caso de presión de servicio máxima admisible multiplicada por 1,69 [kPa] / 6. Presión de servicio máxima admisible / 7. Temperatura superficial: 90 °C como máximo / 8. Salidas de calor nominales / 9. Salida de calor en condiciones de servicio diferentes (curva característica) / 10. Durabilidad / 11. Resistencia a la corrosión: Ausencia de corrosión tras 100 horas de exposición a la humedad / 12. Resistencia a daños mecánicos causador por golpes pequeños: Clase 0

**FR** 1. Systèmes de chauffage dans les bâtiments / 2. Réaction au feu: A1 / 3. Relâchement des substances dangereuses: CONFORME À LA NORME / 4. Surpression d'essai: 1,3 de la surpression d'exploitation maximale [kPa] / 5. Résistance contre la surpression: 1,69 de la surpression d'exploitation maximale [kPa] / 6. Surpression d'exploitation maximale / 7. Température de la surface: Maximum 90 °C / 8. Puissance thermique nominale / 9. Puissance thermique dans des différentes conditions d'exploitation (la courbe caractéristique) / 10. Résistance / 11. Résistance à la corrosion: Sans corrosion après 100 h dans un milieu humide / 12. Résistance contre une petite percussion: Classe 0

**GB** 1. Heating systems in buildings / 2. Reaction to fire: A1 / 3. Release of dangerous substances: NONE / 4. Pressure tightness: no leakage at 1,3 x MOP [kPa] / 5. Resistance to pressure: no breakage at 1,69 x MOP [kPa] / 6. Maximum operating pressure (MOP) / 7. Surface temperature: Maximum 90 °C / 8. Rated thermal outputs / 9. Thermal output in different operating conditions (characteristic curve) / 10. Durability as / 11. Resistance against corrosion: No corrosion after 100 h humidity / 12. Resistance against minor impact: Class 0

**HR** 1. Sustavi za grijanje u zgradama / 2. Reakcija na plamen: A1 / 3. Oslobođanje opasnih tvari / 4. Oslobođanje opasnih tvari: Bez propuštanja pri 1,3 x MOP [kPa] / 5. Otpornost na tlak: Bez pucanja pri 1,69 x MOP [kPa] / 6. Maksimalni radni tlak (MOP) / 7. Površinska temperatura: Najviše 90 °C / 8. Nazivne tolniske energije / 9. Toplinska energija u različitim radnim uvjetima (radna krivulja) / 10. Trajnost kao / 11. Otpornost na koroziju: Bez korozije nakon 100 h vlažnosti / 12. Otpornost na manje udarce: Razred 0

**LT** 1. Pastatų šildymo sistemoms / 2. Reakcija į ugnį: A1 / 3. Pavojingų medžiagų išskyrimas: ATITINKA STANDARTĄ / 4. Bandyimo slėgis: 1,3 x maksimalaus darbinio slėgio [kPa] / 5. Atparumas slėgiui: 1,69 x maksimalaus darbinio slėgio [kPa] / 6. Maksimalus darbinis slėgis / 7. Paviršiaus temperatūra: Maksimali 90 °C / 8. Vardinė šiluminė galia / 9. Šiluminė galia skirtingomis eksploatacinėmis sąlygomis (būdingoji lygtis) / 10. Atparumas / 11. Atparumas korozijai: Be korozijos po 100 val. drėgnoje aplinkoje / 12. Atparumas nedideliam sutrenkimui: Kategorija 0

**LV** 1. Ēku apkures sistēmas / 2. Reakcija uz uguni: A1 / 3. Bīstamo vielu izdalīšana: NAV / 4. Hermētiskums: Kad 1,3 reiz pārsniedz maksimālo pieļaujamo darba spiedienu [kPa], radiatori ir hermētiski / 5. Izturība pret spiedienu: Kad 1,69 reiz pārsniedz maksimālo pieļaujamo darba spiedienu [kPa], radiatoru bojājumu nav / 6. Maksimālais pieļaujamais darba spiediens / 7. Virsmas temperatūra: Maksimāli 90 °C / 8. Siltuma atdevē / 9. Siltuma atdevē atšķirīgiem ekspluatācijas apstākļiem (raksturliktne) / 10. Izturība kā / 11. Izturība pret koroziju: Nekāda korozija pēc 100 stundām mitrūnā / 12. Izturība pret mehāniskiem bojājumiem no mazākiem triecieniem: Klase 0

**NL** 1. Verwarming in gebouwen / 2. Gedrag bij brand: A1 / 3. Vrijlating van gevaarlijke stoffen: VOLDOET AAN DE NORM / 4. Druk dichtheid: 1,3 x van de maximale bedrijfsdruk [kPa] / 5. Drukbestendigheid: 1,69 x van de maximale bedrijfsdruk [kPa] / 6. Maximale bedrijfsdruk / 7. Oppervlaktetemperatuur: maximaal 90 °C / 8. Nominale vermogen / 9. Thermisch vermogen onder verschillende bedrijfsomstandigheden (karakteristieke vergelijking) / 10. Duurzaamheid / 11. Weerstand tegen corrosie: Zonder corrosie na 100 u vochtigheid / 12. Slagvastheid bij geringe impact: Klasse 0

**PL** 1. Układy grzewcze w budynkach / 2. Reakcja na ogień: A1 / 3. Uwolnienie substancji niebezpiecznych: SPELNIŁA NORMĘ / 4. Nadośnienie próbnie: 1,3 x maksymalnego ciśnienia roboczego [kPa] / 5. Odporność na nadciśnienie: 1,69 x maksymalnego ciśnienia roboczego [kPa] / 6. Maksymalne ciśnienie robocze / 7. Temperatura powierzchni: Maksymalnie 90 °C / 8. Nominalna moc cieplna / 9. Moc cieplna przy odmiennych warunkach eksploatacyjnych (rownanie charakterystyczne) / 10. Odporność / 11. Odporność na korozję: Bez korozji po 100 godzinach w środowisku wilgotnym / 12. Odporność na niewielkie uderzenia: Klasa 0

**RU** 1. Системы отопления в зданиях / 2. Реакция на огонь: A1 / 3. Выделение опасных веществ: HET / 4. Герметичность под давлением: отсутствие утечки при 1,3 кратном максимальном допустимом рабочем избыточном давлении [кПа] / 5. Устойчивость к избыточному давлению: отсутствие признаков разрыва отопительного прибора при 1,69 кратном максимальном допустимом рабочем избыточном давлении [кПа] / 6. Максимальное допустимое рабочее избыточное давление / 7. Температура поверхности: максимально 90 °C / 8. Значения номинальной тепловой мощности / 9. Тепловая мощность при различных условиях работы (характерная кривая) / 10. Долговечность / 11. Устойчивость к коррозии: отсутствие коррозии после 100 часов пребывания в условиях повышенной влажности / 12. Устойчивость к воздействию механического повреждения несильными ударами: Класс 0

**SK** 1. Tepelné systavy v budovách / 2. Reakcia na oheň: A1 / 3. Uvoľňovanie nebezpečných látok: NIE JE / 4. Skušobný pretlak: 1,3 x maximálne operačné tlak [kPa] / 5. Odolnosť proti pretlaku: 1,69 x maximálne operačné tlak [kPa] / 6. Maximálny prevádzkový tlak / 7. Teplota povrchu: Maximálne 90 °C / 8. Menovitý tepelný výkon / 9. Tepelný výkon za odlišných prevádzkových podmienok (charakteristická rovnica) / 10. Odolnosť / 11. Odolnosť voči korózii: Bez korózie po 100 h vo vlhkom prostredí / 12. Odolnosť voči malému nárazu: Trieda 0

**UA** 1. Опалювальні системи в будівлях / 2. Реакція на вогонь: A1 / 3. Виділення небезпечних речовин: НЕМАЄ / 4. Герметичність: При 1,3-кратному перевищенні максимального робочого тиску [кПа] без порушень герметичності / 5. Стійкість до перевищення тиску: При 1,69-кратному перевищенні максимального робочого тиску [кПа] без ознак розриву радіатора / 6. Максимальний робочий тиск / 7. Температура поверхні: Не більше 90 °C / 8. Номинальна теплова потужність / 9. Теплова потужність при різних режимах роботи (графічна характеристика) / 10. Строк служби / 11. Стійкість до корозії: Після дії вологості протягом 100 годин корозія відсутня / 12. Стійкість до механічного пошкодження від незначних поштовхів: Клас 0

## CZ Všeobecné informace

- Výrobky se nesmí používat v agresivním prostředí (chlór, žíraviny či jiné chemikálie) nebo být takovými látkami čištěny.
- Výrobky nesmí být umístěny v prostředí se zvýšenou vlhkostí (bazény, sklenky, apod.) pokud nejsou vyrobeny v úpravě, která je odolná tomuto prostředí.
- Výrobky musí být po zabudování pečlivě zakryty až do úplného ukončení všech stavebních prací, tak aby nedošlo k jejich následnému poškození či znečištění.
- Tepelný výměník je třeba pravidelně kontrolovat a udržovat v čistotě tak, aby nedošlo k jeho mechanickému poškození a následné celkové nefunkčnosti. V případě znečištění je nutné ho vhodným způsobem vyčistit (např. vysavačem).
- Tělesa je nutné pravidelně odvodzňovat. Pozor aby nedošlo k opaření horkou vodou, která může při odvodnění vystříknout. Soustava musí být vždy zabezpečena expanzním a pojistným zařízením.
- Podrobnější informace jsou k dispozici v provozních a záručních podmínkách, které jsou ke stažení na [www.licon.cz](http://www.licon.cz) nebo na vyžádání u obchodního oddělení společnosti LICON HEAT.

## SK Všeobecné informácie

- Výrobky sa nesmú používať v prostredí s agresívnou atmosférou (chlór, žieraviny alebo iné chemikálie) ani sa takýmito látkami čistiť.
- Výrobky sa nesmú umiestňovať do prostredia so zvýšenou vlhkosťou (bazény, sklenky a pod.), ak nie sú vyrobené v úprave, ktorá je odolná proti tomuto prostrediu.
- Výrobky musia byť po zabudovaní dôkladne zakrytý až do úplného skončenia všetkých prác, aby nedošlo k ich následnému poškodeniu či znečisteniu.
- Tepelný výmenník je potrebné pravidelne kontrolovať a udržiavať v čistote tak, aby nedošlo k jeho mechanickému poškodeniu a následnej celkovej nefunkčnosti. V prípade znečistenia je nutné ho vhodným spôsobom vyčistiť (napr. vysávačom).
- Telesá je nutné pravidelne odvodzňovať. Pozor, aby nedošlo k obareniu horúcou vodou, ktorá môže pri odvodnení vystrieknuť. Sústava musí byť vždy zabezpečená expanzným a pojistným zariadením.
- Podrobnejšie informácie sa nachádzajú v Prevádzkových a záručných podmienkach, ktoré sa dajú stiahnuť z webovej stránky [www.licon.cz](http://www.licon.cz) alebo sú dostupné na vyžiadanie od obchodného oddelenia spoločnosti LICON HEAT.

## DE Allgemein

- Die Produkte dürfen weder in aggressiver atmosphärischer Umgebung angewendet werden (Chlor, Ätzmittel oder andere Chemikalien) noch mit solchen Stoffen gereinigt werden.
- Die Produkte dürfen nicht in Umgebungen mit erhöhter Feuchtigkeit platziert werden (Schwimmbaden, Gewächshäuser u. ä.), soweit sie nicht in einer Ausführung hergestellt sind, welche gegen diese Umgebung beständig ist.
- Die Produkte müssen nach dem Einbau bis zur völligen Beendigung aller Bauarbeiten sorgfältig abgedeckt werden, damit es zu keiner anschließenden Beschädigung oder Verschmutzung kommt.
- Der Wärmetauscher muss regelmäßig kontrolliert und sauber gehalten werden, so dass es nicht zu dessen mechanischer Beschädigung und nachfolgender Nichtfunktionsfähigkeit kommen kann. Bei einer Verschmutzung muss er in geeigneter Weise gereinigt werden (z.B. mit einem Staubsauger).
- Der Körper muss regelmäßig entlüftet werden. Achtung, bei der Entlüftung kann heißes Wasser austreten, dass zu Verbürhungen führen kann. Das System muss immer mit einer Expansions- und Sicherheitsanlage abgesichert sein.
- Nähere Informationen sind in den Betriebs- und Garantiebedingungen zu finden, welche auf [www.licon.cz](http://www.licon.cz) heruntergeladen werden können oder auf Wunsch bei der Geschäftsabteilung der Gesellschaft LICON HEAT zur Verfügung stehen.

## EN General

- The products should not be used in aggressive atmospheric environment (chlorine, caustic or other chemicals) or cleaned with such substances.
- The products may not be located in increased humidity environment (swimming pools, greenhouses, etc.) if the manufactured version is not resistant to such environment.
- To avoid subsequent damage or fouling the products must be carefully covered after installation until the complete cessation of all building work.
- Inspection and cleaning of the heat exchanger is necessary in order to prevent mechanical damage and subsequent total inoperability. If cleanliness is not maintained, the heat exchanger must be cleaned in the appropriate manner (e.g. with a vacuum cleaner).
- Any air trapped in the units must be regularly released. Take care not to scald one's self with hot water that may spray out when releasing air. The system must always be fitted with an expansion control valve.
- Detailed information is available in Operational and guarantee conditions, downloadable on [www.licon.cz](http://www.licon.cz) or upon request from LICON HEAT.

## FR Informations générales

- Les produits ne peuvent pas être utilisés dans un environnement atmosphérique agressif (chlore, caustiques ou autres produits chimiques) ou être nettoyés avec de tels produits ou substances.
- Les produits ne peuvent pas être installés dans un environnement à haute humidité relative (piscines, jardins d'hiver, etc.) s'ils ne sont pas produits en version résistante à ce type d'environnement.
- Les produits doivent être soigneusement couverts après leur encastrement jusqu'à la terminaison complète de tous travaux de construction pour éviter leur pollution ou endommagement conséquent.
- L'échangeur de chaleur doit être régulièrement contrôlé et conservé propre pour que sa détérioration mécanique n'ait pas lieu, entraînant son dysfonctionnement total. En cas d'encrassement, il faut le nettoyer de manière appropriée (par ex. à l'aide d'un aspirateur).
- Les corps doivent être désaérés régulièrement. Faites attention à ne pas vous ébouillanter par de l'eau chaude qui peut alors gicler. L'ensemble doit être toujours sécurisé par un dispositif d'expansion sécuritaire.
- Les informations détaillées sont disponibles dans les Conditions de service et de garantie – à télécharger depuis le site [www.licon.cz](http://www.licon.cz) ou sur demande au service commercial de la société LICON HEAT.

## RU Общие правила

- Продукты нельзя устанавливать в агрессивных средах (хлор, щелочь или другие химические вещества), такие вещества также нельзя использовать для чистки.
- Изделия нельзя устанавливать в среде с повышенной влажностью (бассейны, парники и т.д.), если они специально не предусмотрены для такой среды.
- После установки изделия должны быть тщательно закрыты вплоть до полного завершения всех строительных работ, чтобы не произошло их повреждение или загрязнение.
- Теплообменник необходимо регулярно проверять и содержать в чистоте таким образом, чтобы он не был механически поврежден с последующей потерей функциональности. При загрязнении его необходимо соответствующим образом вычистить (например, пылесосом).
- Из регистра необходимо регулярно выпускать воздух. Внимание! Будьте осторожны, чтобы не обжечься горячей водой, которая разбрызгивается во время выпуска воздуха. Система всегда должна быть защищена посредством расширительного и предохранительного клапанов.
- Более подробные информации можно найти в Рабочих и гарантийных условиях, которые можно скачать на вебстранице [www.licon.cz](http://www.licon.cz) или запросить у торгового отдела компании LICON HEAT.



## LICON HEAT s.r.o.

Průmyslová zóna Sever, Svárovská 699  
463 03 Stráž nad Nisou, Czech Republic  
e-mail: [info@licon.cz](mailto:info@licon.cz), [www.liconheat.news](http://www.liconheat.news), [www.licon.cz](http://www.licon.cz)



member of KORADO Group